

# 超级电容器 产品规格书

产品: 2.7V 2F (导针引出)

型号: SCD2R7S205C03DSZ



公司地址: 中国·重庆市九龙坡区凤笙路 21 号金凤园区新材料产业园 4 号楼

Add: 21 Fengshen Road, Bld.4, Novel Material Branch of Jinfeng Electronic Information Industrial park, Hi-tech Industrial Development Zone, Chongqing, China

联系电话(Tel): +86-023-65935981

网 址(Website): [www.zkcrtech.com](http://www.zkcrtech.com)

拟制	审核	核准

## 1. 适用范围

此规格书对产品的性能，测试方法进行了规范，作为技术确认的依据。

## 2. 产品特性

- ★ 体积小、质量轻
- ★ 低漏电流
- ★ 长循环寿命
- ★ 绿色环保
- ★ 安全可靠

## 3. 应用领域

- ★ 消费电子
- ★ 物联网
- ★ 智能仪表
- ★ 玩具
- ★ UPS
- ★ 程控交换机
- ★ 汽车记录仪

## 4. 命名规则

SCD            2R7                    S                    205                    C03                    DS                    Z  
 |                    |                    |                    |                    |                    |                    |

产品系列	额定电压 (V)		容量偏差 (%)		额定容量 (F)		尺寸 (mm)		引出端形式		制造商
SCD-EDLC 圆柱单体	2R7	2.7 V	S	-20% ~ +50%	205	2 F	C03	φ8*16	DS	导针引出	Z: 中科超容

## 5. 标准测试条件

环境温度：15°C ~ 35°C

湿度：25%RH ~ 75%RH

气压：86kPa~106kPa

电容量、内阻和漏电流尤其受温度的影响很大，如对结果有疑问，应按以下条件进行测量：

环境温度：20°C±2°C

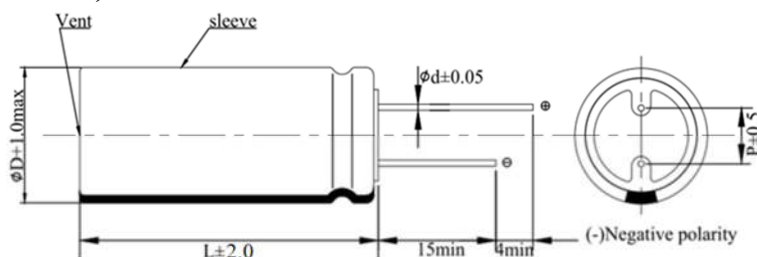
湿度：63%RH ~ 67%RH

气压：86kPa~106kPa

## 6. 性能参数

电气性能		
容量	额定容量, F	2
	容量偏差, %	-20% ~ +50%
电压	额定电压, V.DC	2.7
	浪涌电压, V.DC	2.85
内阻	DC/ mΩ@25°C	\
	AC 1kHz/mΩ@25°C	100
电流	72 小时泄漏电流, μA	8
	最大持续电流(ΔT=15°C), A	0.43
	1s 最大峰值电流, A	1.57
质量	典型质量, g	1.09
能量	最大存储能量, Wh	0.0020
	能量密度, Wh/kg	1.84
功率密度	功率密度, kW/kg	2.21
温度		
温度区间	工作温度范围, °C	-40 ~ +65
	存储温度范围, °C	-40 ~ +70
寿命		
使用期限	25°C, 额定电压下工作 10 年	
	容量变化 (初始值衰减)	≤ 30%
	内阻变化 (初始值增大)	≤ 2 倍
耐久性	65°C, 额定电压下工作 1000 小时	
	容量变化 (初始值衰减)	≤ 30%
	内阻变化 (初始值增大)	≤ 2 倍
保存期限	4 年 (25°C, 未充电)	
循环寿命	25°C 恒定电流, 额定电压到 1/2 额定电压之间循环 100 万次	
	容量变化 (初始值衰减)	≤ 30%
	内阻变化 (初始值增大)	≤ 2 倍

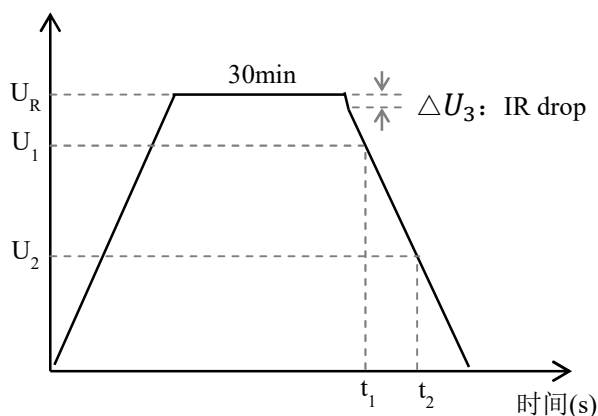
**7. 外形尺寸(单位: mm)**



外径 (φD±1)	高度 (L±2.0)	脚距 (P±0.5)	CP 线 (φd±0.05)
8	16	3.5	0.6

**8. 产品测试方法**

**8.1 额定容量(IEC, F):**



容量计算公式:  $C = I \times \frac{t_2 - t_1}{U_1 - U_2}$

I: 放电电流,  $4 \times C_R \times U_R$  (mA)

U<sub>1</sub>: 计算的初始电压,  $0.8 \times U_R$  (V)

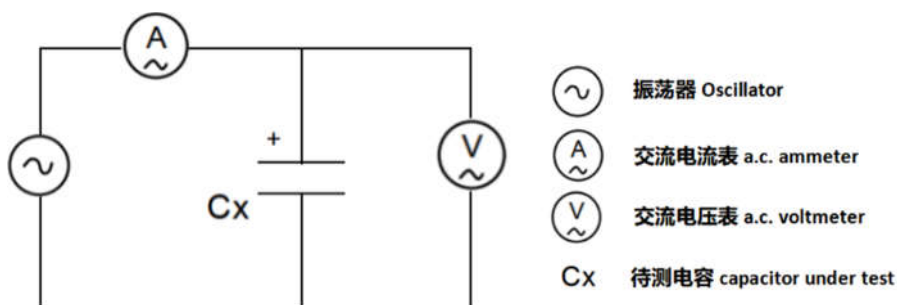
U<sub>2</sub>: 计算的结束电压,  $0.4 \times U_R$  (V)

t<sub>1</sub>: 放电开始到电压 U<sub>1</sub> 的时间(s)

t<sub>2</sub>: 放电开始到电压 U<sub>2</sub> 的时间(s)

**8.2 交流内阻 ESR (Ω):**

测量电路:



内阻计算公式:  $R_{AC} = \frac{U}{I}$

其中:

U: 交流电压有效值, (V r.m.s)

I: 交流电流有效值, (A r.m.s)

测量电压的频率: 1 kHz

交流电流应为: 1mA ~ 10mA

### 8.3 最大持续电流:

最大持续工作电流 ( $\Delta T=15^{\circ}\text{C}$ ) (A):  $I_{CC} = \sqrt{\frac{\Delta T}{ESR_{DC} \times R_{th}}}$

### 8.4 最大峰值电流:

1 秒钟放电至一半额定电压的最大放电电流 (A):  $I_{max} = \frac{\frac{1}{2} \times U_R}{ESR_{DC} + \frac{1}{C}}$

### 8.5 能量与功率:

最大储存能量: (Wh):  $E_{max} = \frac{\frac{1}{2} \times C \times U_R^2}{3600}$

能量密度 (Wh/kg):  $E_d = \frac{\frac{1}{2} \times C \times U_R^2}{3600 \times \text{mass}}$

功率密度 (W/kg):  $P_d = \frac{0.12 \times U_R^2}{ESR_{DC} \times \text{mass}}$

注: mass 为产品质量。

## 9. 注意事项

下述注意事项需严格遵守。对于没有按照以下注意事项所造成的任何意外事故, **重庆中科超容科技有限公司** 不负担任何责任。



### 注意事项

- 超级电容器应在额定电压和规定工作温度区间使用, 不宜超过  $65^{\circ}\text{C}$ , 并远离超过工作温度区间的热源;
- 超级电容器在使用前需确认正/负极, 禁止反向充电。若正负极接反, 会降低超级电容器的充放电性能, 并会导致发热、泄露和使用寿命快速衰减。
- 超级电容器在使用前用干布对正/负极端子进行清洁, 避免接触电阻过大降低超级电容使用性能。
- 禁止将超级电容器投入火中或进行高压加热。
- 禁止将超级电容直接与水、油、酸或碱接触。
- 禁止挤压、钉刺和拆解超级电容器。
- 禁止将带有 0.5V 以上电压的超级电容器进行正/负极短接;
- 在使用或储存期间如发现超级电容器有散发气味、变色、变形或其它反常之处应停止使用。
- 超级电容器所使用的电解液极易挥发, 请不要随意分解超级电容器。
- 超级电容器不能随意丢弃, 需请根据国家环保标准进行处理。

**如有任何关于超级电容器的问题, 请与我们联系。**